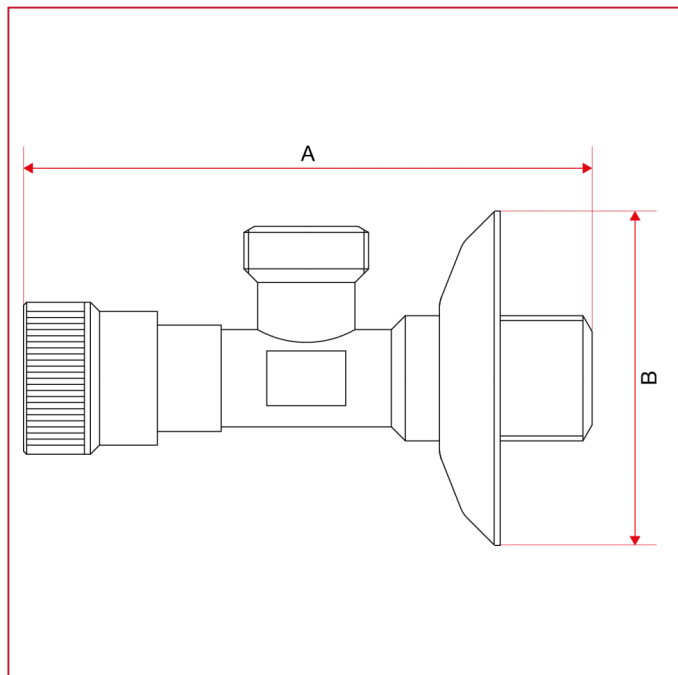




ВСТРАИВАЕМЫЕ И ПЕРЕКРЫВАЮЩИЕ КРАНЫ

346 Перекрывающий вентиль

ГАБАРИТНЫЕ РАЗМЕРЫ



	1/2"
A	90
B	55
Kg/cm ² bar	8
LBS - psi	116