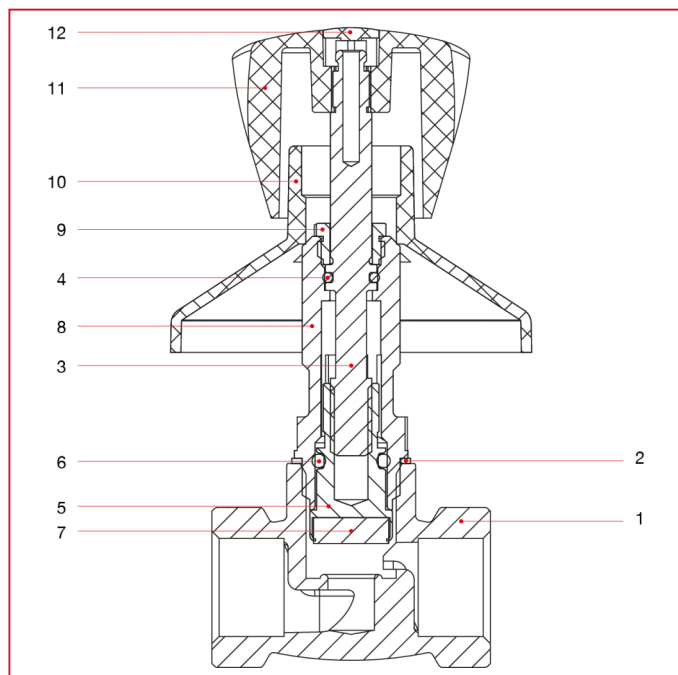




ВСТРАИВАЕМЫЕ И ПЕРЕКРЫВАЮЩИЕ КРАНЫ

345 Встраиваемый кран с рукояткой

МАТЕРИАЛЫ



№	ОПИСАНИЕ	КО Л.	МАТЕРИАЛ
1	Корпус встроенного крана	1	Латунь CW617N
2	Уплотнительная прокладка	1	Алюминий
3	Шток	1	Латунь CW614N
4	Уплотнительное кольцо	1	БНК
5	Винт	1	Латунь CW614N
6	Уплотнительное кольцо	1	БНК
7	Пробка	1	БНК
8	Корпус нажимного винта	1	Латунь CW614N
9	Стопор штока	1	Латунь CW614N
10	Розетка	1	Хромированный АБС-пластик
11	Ручка	1	Хромированный АБС-пластик
12	Пластина	1	Хромированный АБС-пластик