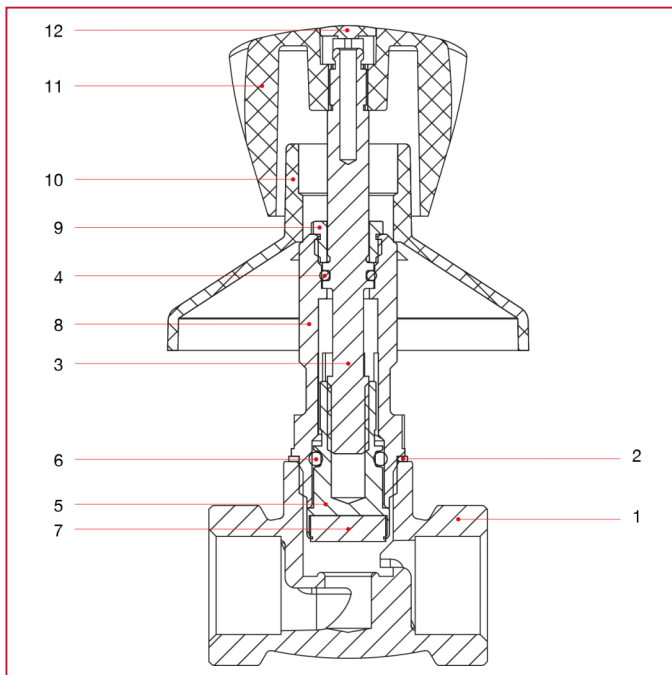




ROBINETS À ENCASTRER ET SOUS LAVABO

345 Robinet à encastrer avec poignée

MATÉRIAUX



POS.	DESCRIPTION	Q.té	MATÉRIAU
1	Corps robinet encastré	1	Laiton CW617N
2	Joint	1	Aluminium
3	Tige	1	Laiton CW614N
4	Joint torique	1	NBR
5	Vis	1	Laiton CW614N
6	Joint torique	1	NBR
7	Bouchon	1	NBR
8	Corps de la tête	1	Laiton CW614N
9	Bloque-tige	1	Laiton CW614N
10	Rosace	1	ABS chromé
11	Poignée	1	ABS chromé
12	Plaquette	1	ABS chromé