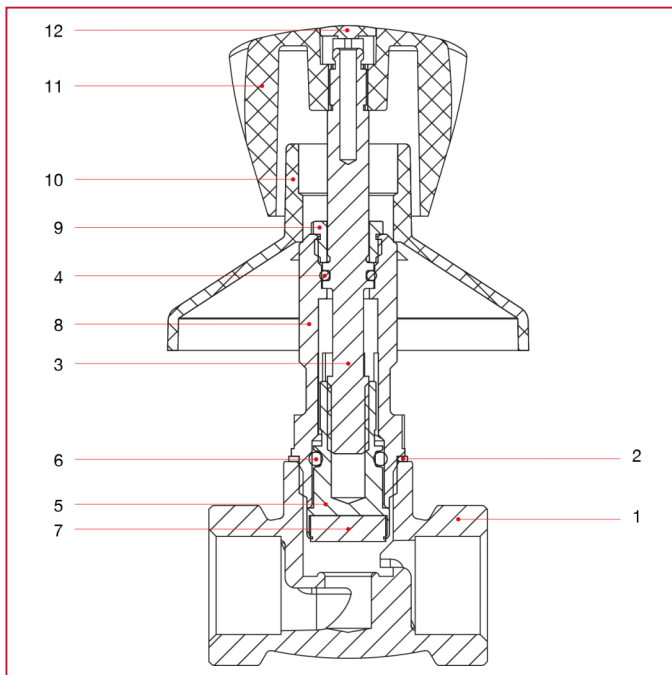




GRIFOS EMPOTRABLES Y BAJO EL LAVABO

345 Grifo empotrable con manilla

MATERIALES



POS.	DESCRIPCIÓN	N.	MATERIAL
1	Cuerpo de grifo para empotrar	1	Latón CW617N
2	Junta	1	Aluminio
3	Varilla	1	Latón CW614N
4	Junta tórica	1	NBR
5	Tornillo	1	Latón CW614N
6	Junta tórica	1	NBR
7	Tapón	1	NBR
8	Cuerpo tuerca	1	Latón CW614N
9	Seguro varilla	1	Latón CW614N
10	Rosetón	1	ABS cromado
11	Tirador	1	ABS cromado
12	Placa	1	ABS cromado