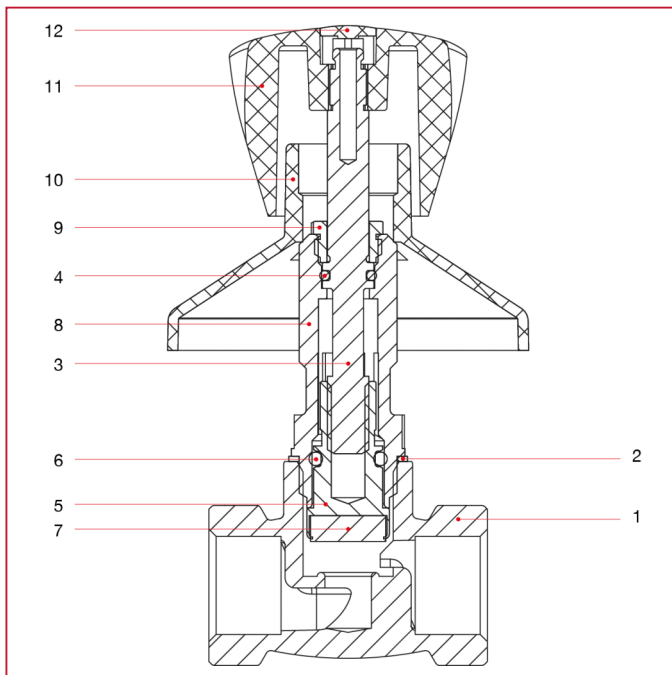




# EINBAU- UND UNTERTISCHHÄHNE

## 345 Einbauhahn mit Griff

### WERKSTOFFE



NUM.	BESCHREIBUNG	Qt	MATERIALIEN
1	Gehäuse Einbauhahn	1	Messing CW617N
2	Dichtung	1	Aluminium
3	Spindel	1	Messing CW614N
4	O-Ring	1	NBR
5	Schraube	1	Messing CW614N
6	O-Ring	1	NBR
7	Kappe	1	NBR
8	Gehäuse Oberteil	1	Messing CW614N
9	Spindelsicherung	1	Messing CW614N
10	Rosette	1	ABS verchromt
11	Griff	1	ABS verchromt
12	Schild	1	ABS verchromt