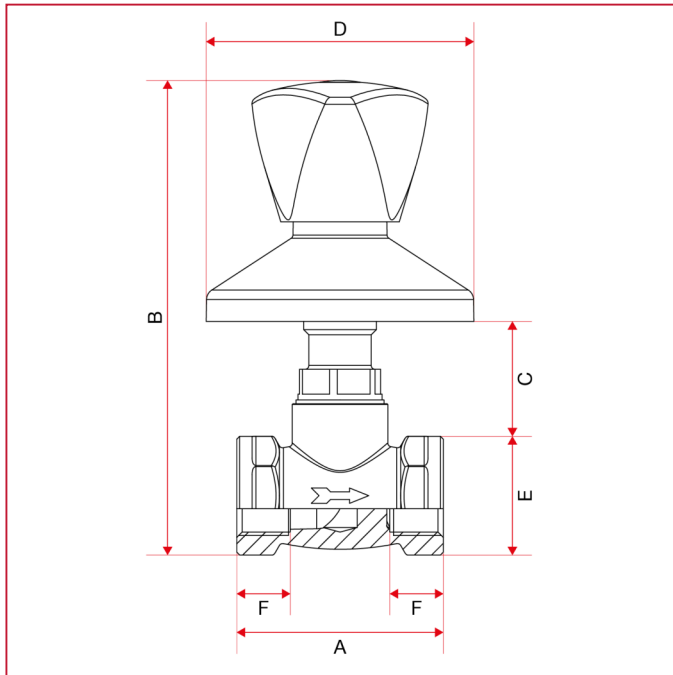




# EINBAU- UND UNTERTISCHHÄHNE

## 345 Einbauhahn mit Griff

### GESAMTABMESSUNGEN



	1/2"	3/4"
DN	15	20
A	54	59,5
B	124	127,5
C	30	30
D	70	70
E	31	35,5
F	14	14
Kg/cm <sup>2</sup> bar	20	15
LBS - psi	290	217,5