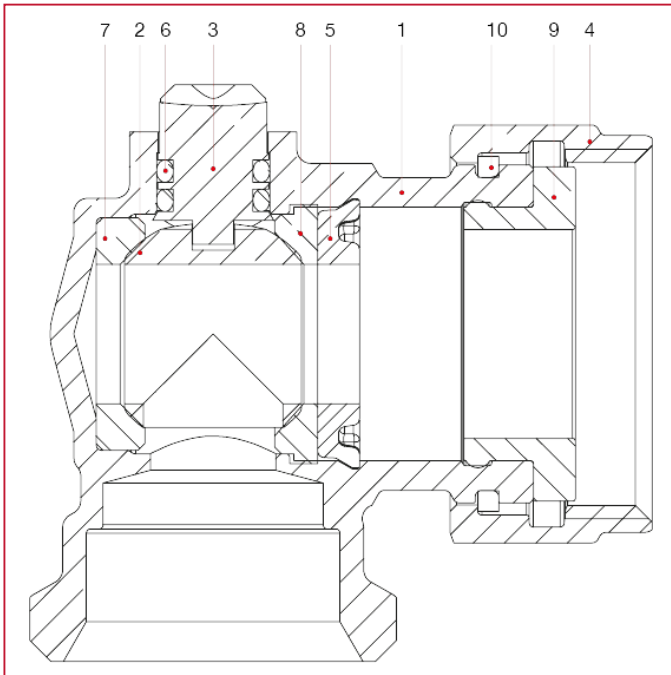




板式散热器 H 阀

315 角型 H 阀

材料



位置	产品说明	N.	材料
1	角型 H 主体	1	黄铜镀镍 CW617N
2	阀球	2	黄铜镀铬 CW617N
3	阀杆	2	黄铜 CW617N
4	螺母	2	黄铜镀镍 CW617N
5	弹性圈	2	POM
6	O 型圈	4	EPDM
7	阀座	2	EPDM
8	圆环座	2	EPDM
9	垫片	2	EPDM
10	止动环	2	不锈钢 AISI 302