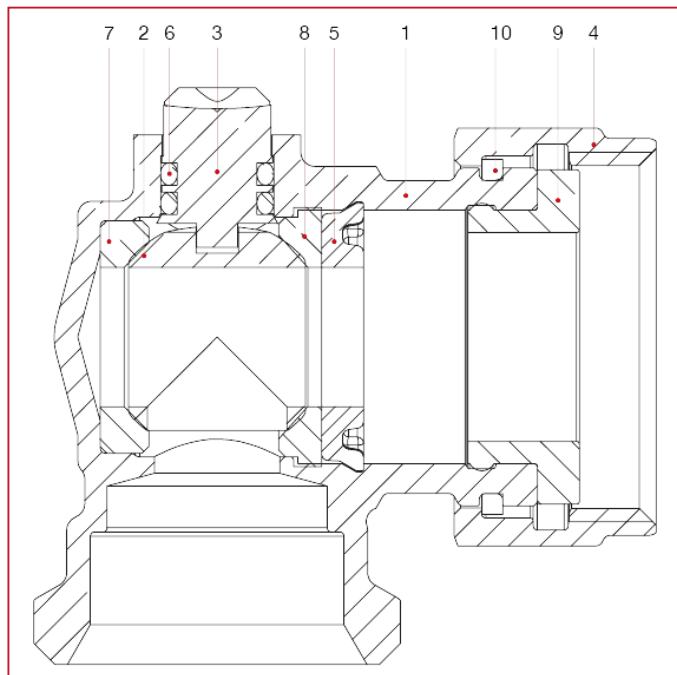




VALVOLE BITUBO PER PIASTRE CONVETTRICI

315 Valvola bitubo ad angolo per piastre convettrici

MATERIALI



POS.	DESCRIZIONE	N.	MATERIALE
1	Corpo ad angolo H	1	Ottone nichelato CW617N
2	Sfera	2	Ottone cromato CW617N
3	Asta di manovra	2	Ottone CW617N
4	Dado	2	Ottone nichelato CW617N
5	Ghiera elastica	2	POM
6	O-ring	4	EPDM
7	Sede	2	EPDM
8	Sede per ghiera	2	EPDM
9	Gommina sagomata	2	EPDM
10	Anello d'arresto	2	Acciaio inox AISI 302