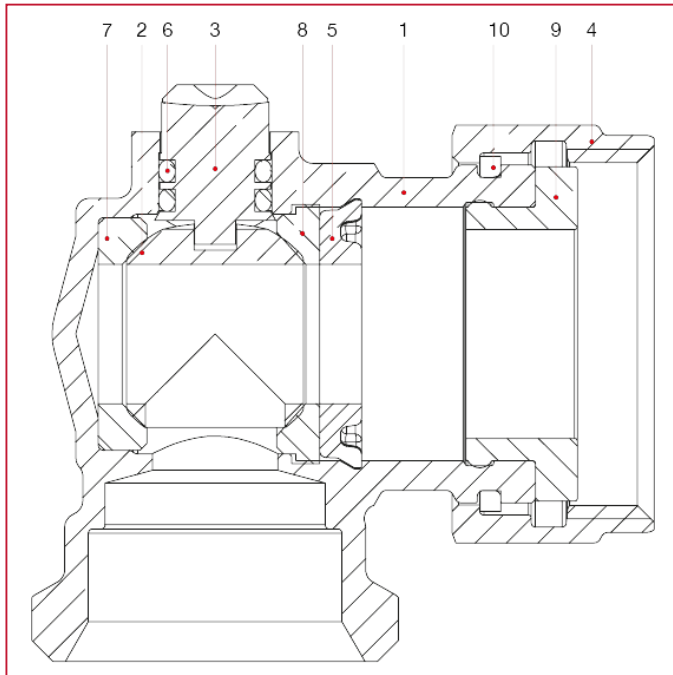




# VÁLVULAS BITUBO RECTA PARA PLACAS CONVECTORAS

## 315 Válvula bitubo de ángulo para placas convectoras

### MATERIALES



POS.	DESCRIPCIÓN	N.	MATERIAL
1	Cuerpo en ángulo H	1	Latón niquelado CW617N
2	Esfera	2	Latón cromado CW617N
3	Varilla de maniobra	2	Latón CW617N
4	Tuerca	2	Latón niquelado CW617N
5	Abrazadera elástica	2	POM
6	Junta tórica	4	EPDM
7	Alojamiento	2	EPDM
8	Alojamiento para abrazadera	2	EPDM
9	Junta perfilada	2	EPDM
10	Junta de bloqueo	2	Acero inoxidable AISI 302