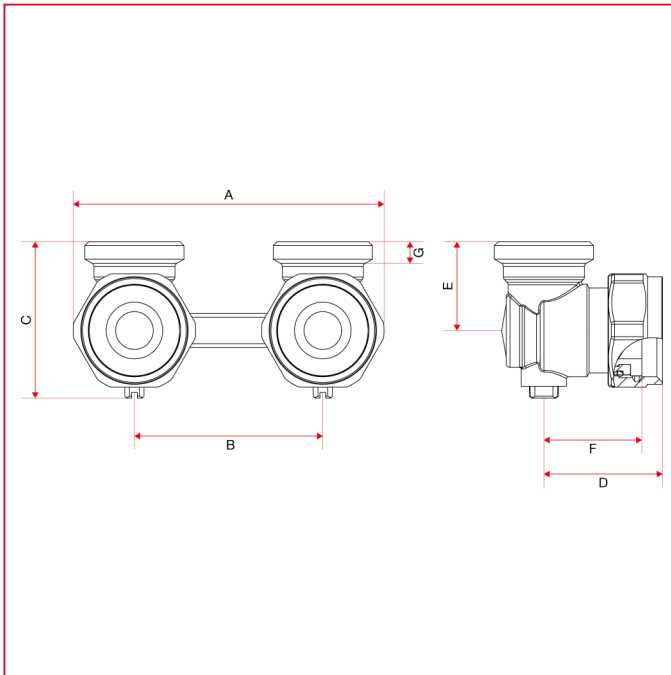




# 板式散热器 H 阀

## 315 角型 H 阀

### 总尺寸



	3/4"
DN	20
A	82,5
B	50
C	41,4
D	31,5
E	23,5
F	26
G	6
Kg/cm <sup>2</sup> bar	10
LBS - psi	145