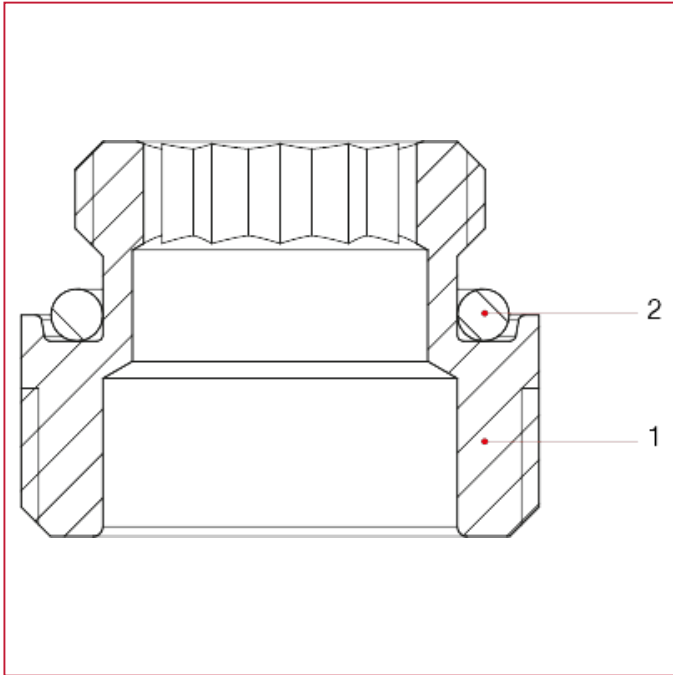




板式散热器 H 阀

306 板式散热器用 1/2" F 螺纹接头

材料



位置	产品说明	N.	材料
1	配件	1	黄铜 CW614N
2	O 型圈	1	EPDM