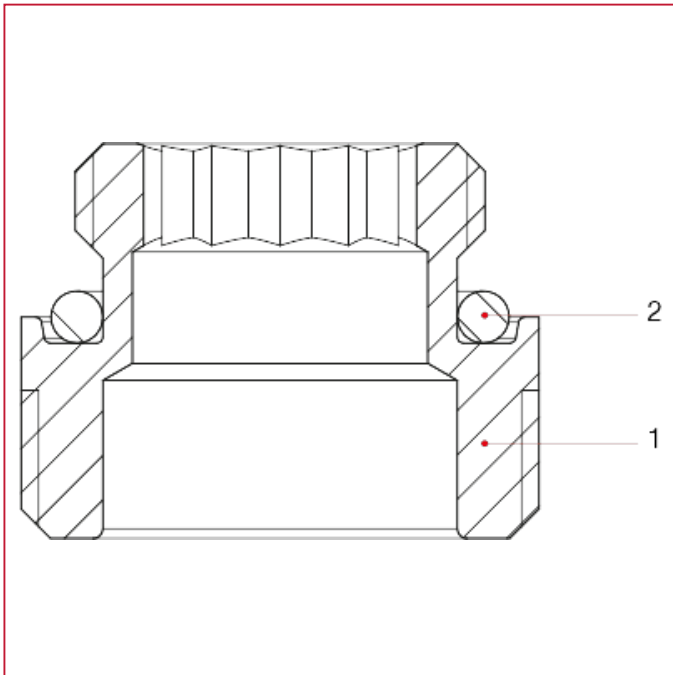




VALVOLE BITUBO PER PIASTRE CONVETTRICI

306 Raccordo per piastra convettrice, attacco 1/2"F

MATERIALI



POS.	DESCRIZIONE	N.	MATERIALE
1	Raccordo	1	Ottone CW614N
2	Guarnizione	1	EPDM