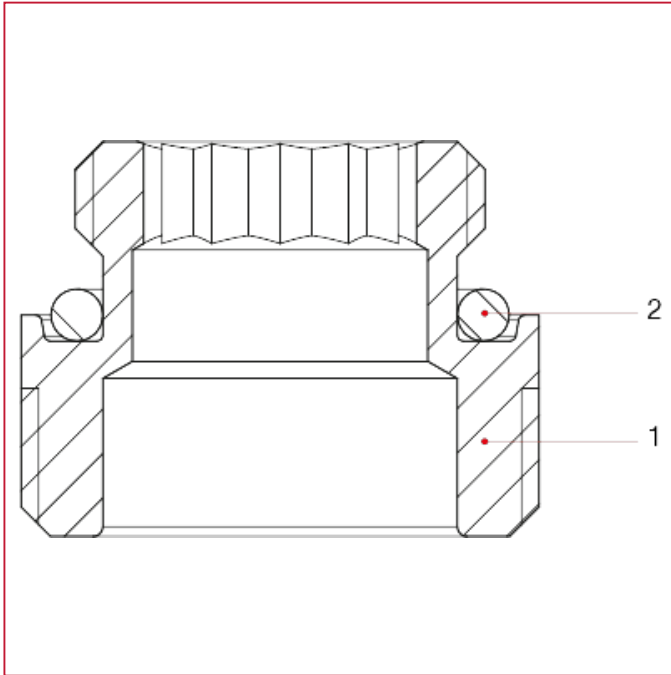




# VÁLVULAS BITUBO RECTA PARA PLACAS CONVECTORAS

## 306 Racor para placa convectora, con conexión 1/2" F

### MATERIALES



POS.	DESCRIPCIÓN	N.	MATERIAL
1	Racor	1	Latón CW614N
2	Junta	1	EPDM