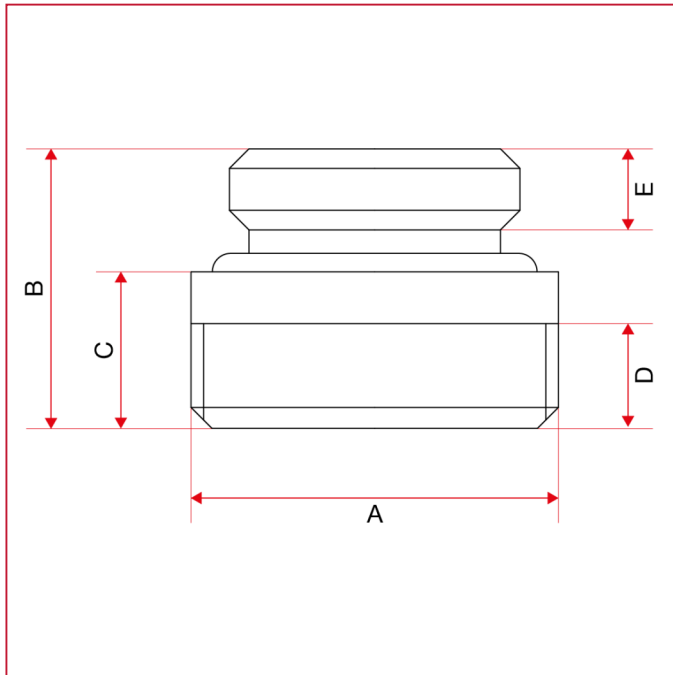




板式散热器 H 阀

306 板式散热器用 1/2" F 螺纹接头

总尺寸



| | 1/2" - 3/4" |
|---|-------------|
| A | 26,3 |
| B | 20 |
| C | 11,2 |
| D | 7,5 |
| E | 5,8 |