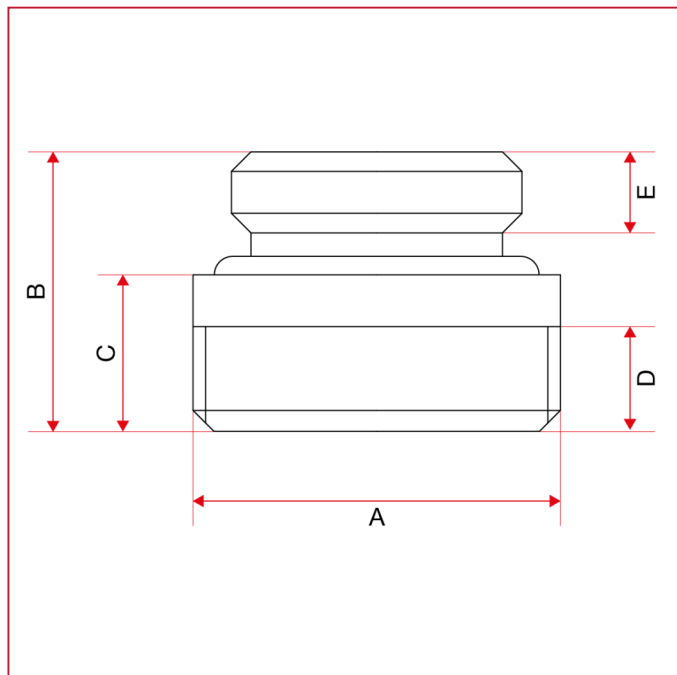




ПРЯМОЙ ДВУХТРУБНЫЙ КЛАПАН

306 Фитинг для двухтрубных клапанов, 1/2" ВР

ГАБАРИТНЫЕ РАЗМЕРЫ



	1/2" - 3/4"
A	26,3
B	20
C	11,2
D	7,5
E	5,8