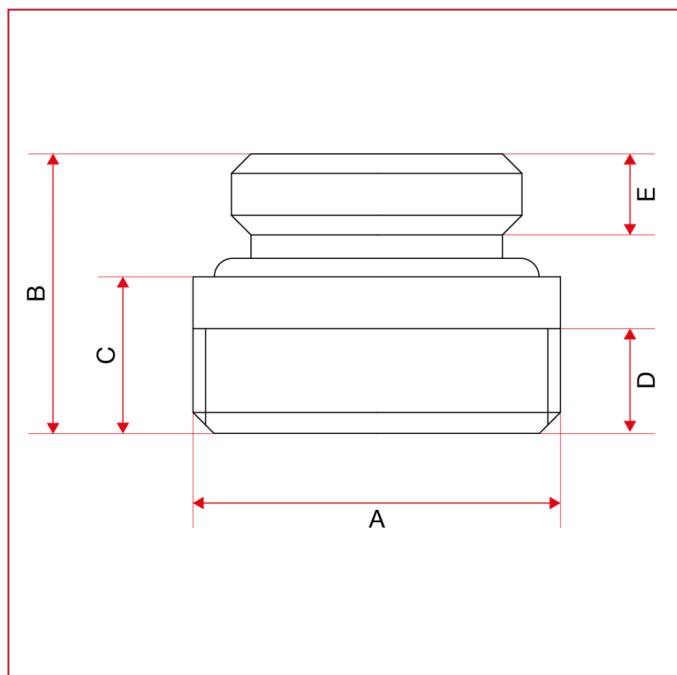




VALVOLE BITUBO PER PIASTRE CONVETTRICI

306 Raccordo per piastra convettrice, attacco 1/2"F

INGOMBRI



	1/2" - 3/4"
A	26,3
B	20
C	11,2
D	7,5
E	5,8