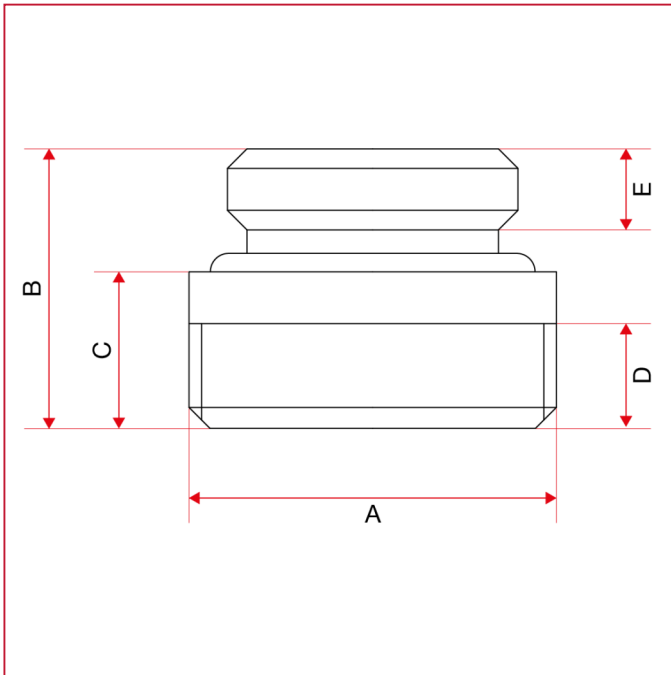




VÁLVULAS BITUBO RECTA PARA PLACAS CONVECTORAS

306 Racor para placa convectora, con conexión 1/2" F

Dimensiones totales



	1/2" - 3/4"
A	26,3
B	20
C	11,2
D	7,5
E	5,8