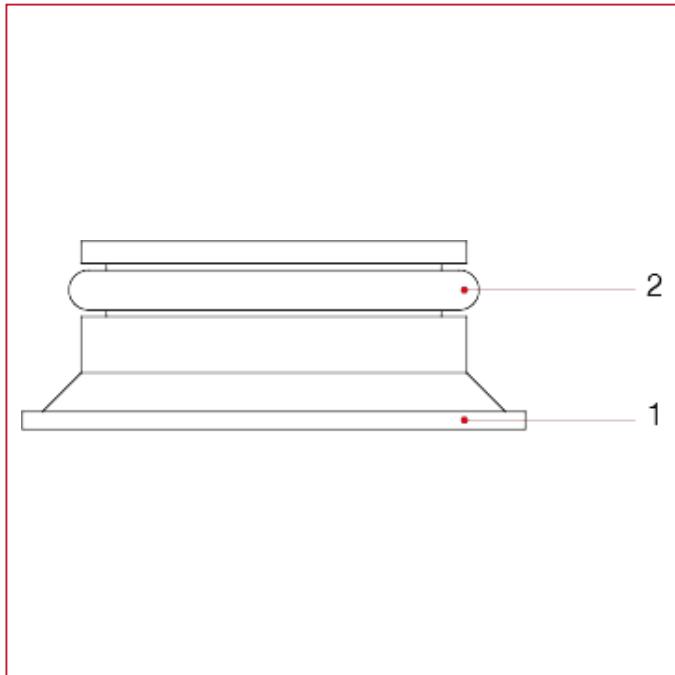




ПРЯМОЙ ДВУХТРУБНЫЙ КЛАПАН

306К Адаптер для конвективной пластины, 3/4" НР

МАТЕРИАЛЫ



№	ОПИСАНИЕ	КО Л.	МАТЕРИАЛ
1	Втулка	1	Нейлон
2	Уплотнительная прокладка	1	СКЭПТ