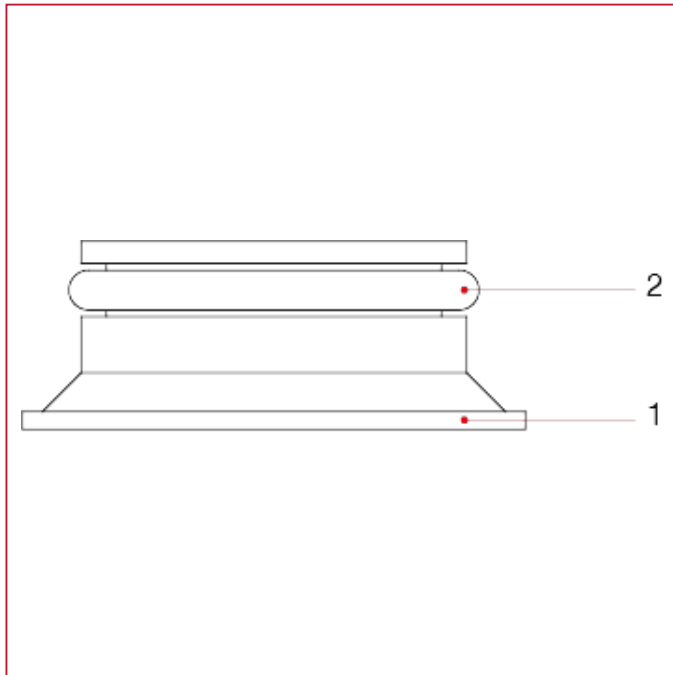




VALVOLE BITUBO PER PIASTRE CONVETTRICI

306K Adattatore per piastra convettrice attacco 3/4" M

MATERIALI



| POS. | DESCRIZIONE | N. | MATERIALE |
|------|-------------|----|-----------|
| 1 | Bussola | 1 | Nylon |
| 2 | Guarnizione | 1 | EPDM |