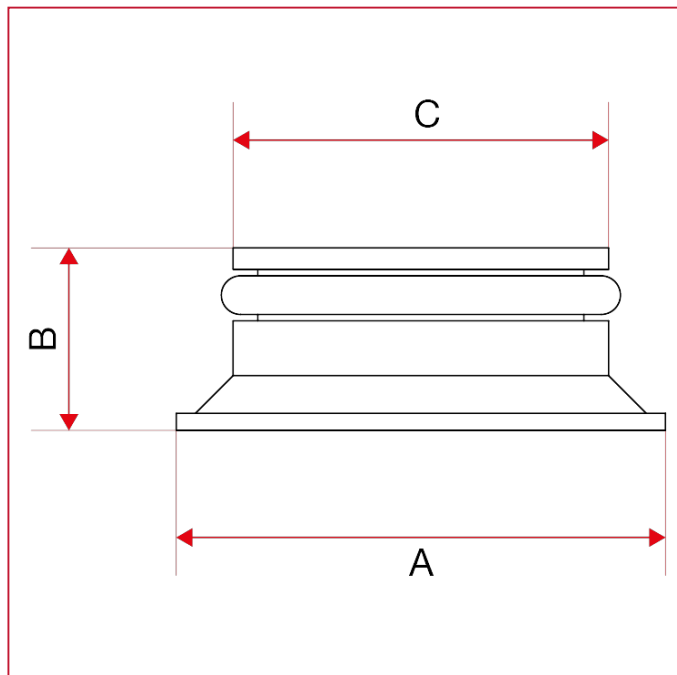




## 板式散热器 H 阀

306K 板式散热器适配器, 螺纹 3/4"M

总尺寸



DN	20
A	23
B	8,5
C	17,5