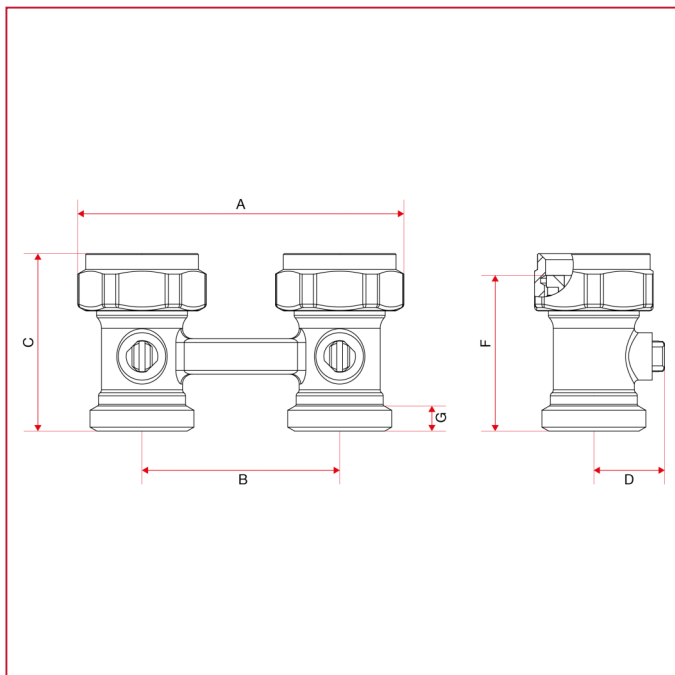




# VANNES BITUBE

## 305 Vanne en H bitube droite pour plaques convectrices

### DIMENSIONS



	3/4"
DN	20
A	82,5
B	50
C	44,9
D	17,9
F	39,4
G	6,5
Kg/cm <sup>2</sup> bar	10
LBS - psi	145