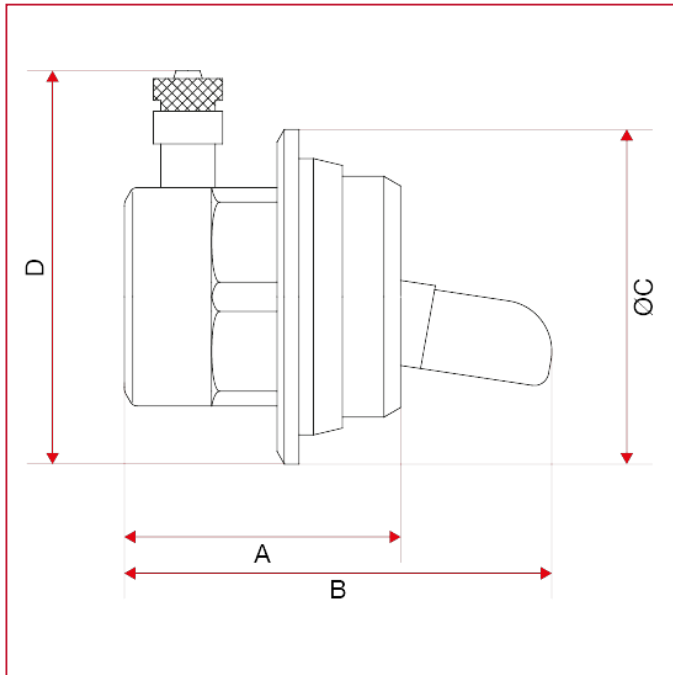




# ВОЗДУХООТВОДЧИКИ И КЛАПАНЫ БЕЗОПАСНОСТИ

## 299 Радиаторная пробка с воздухоотводчиком

### ГАБАРИТНЫЕ РАЗМЕРЫ



	1" DX	1" SX
A	33	33
B	59	59
C	46	46
D	53	53
Kg/cm <sup>2</sup> bar	10	10
LBS - psi	145	145