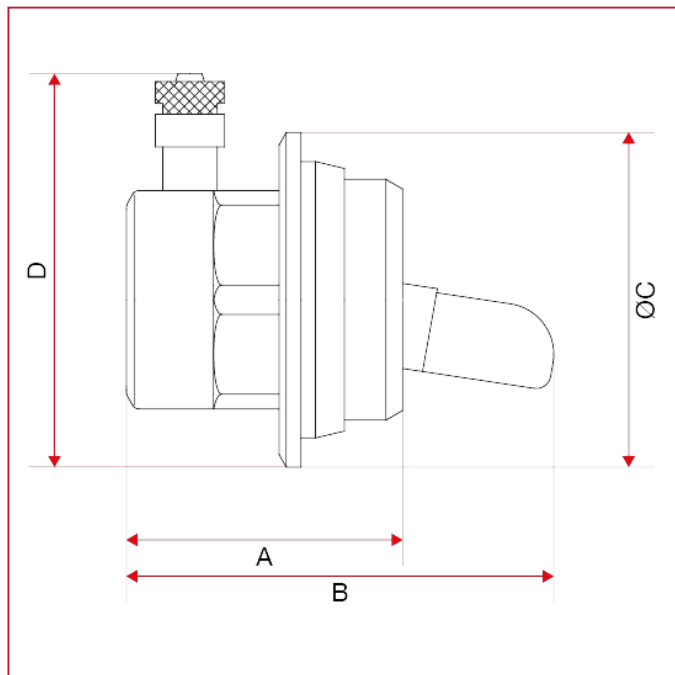




VALVOLE DI SFOGO ARIA E DI SICUREZZA

299 Tappo per radiatori con valvole di sfogo aria

INGOMBRI



	1" DX	1" SX
A	33	33
B	59	59
C	46	46
D	53	53
Kg/cm ² bar	10	10
LBS - psi	145	145