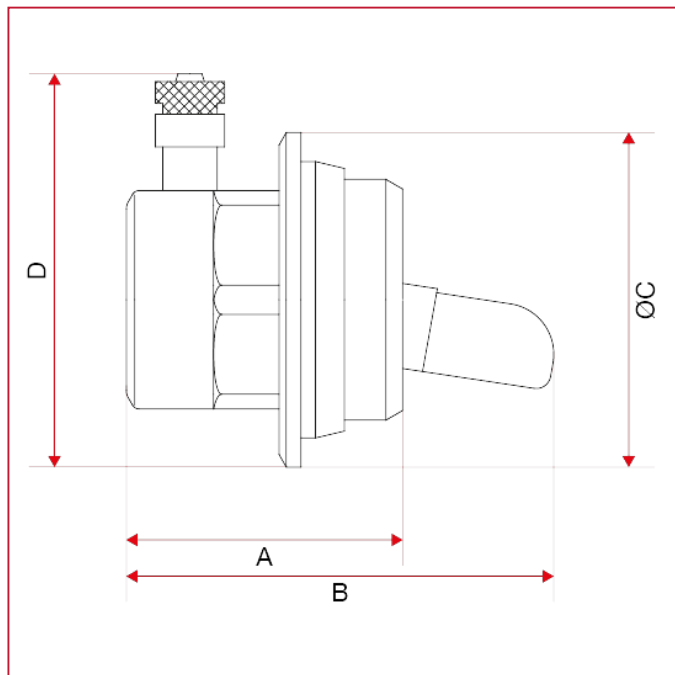




PURGEURS D'AIR AUTOMATIQUES

299 Bouchon pour radiateurs avec soupape d'évacuation de l'air

DIMENSIONS



	1" DX	1" SX
A	33	33
B	59	59
C	46	46
D	53	53
Kg/cm ² bar	10	10
LBS - psi	145	145