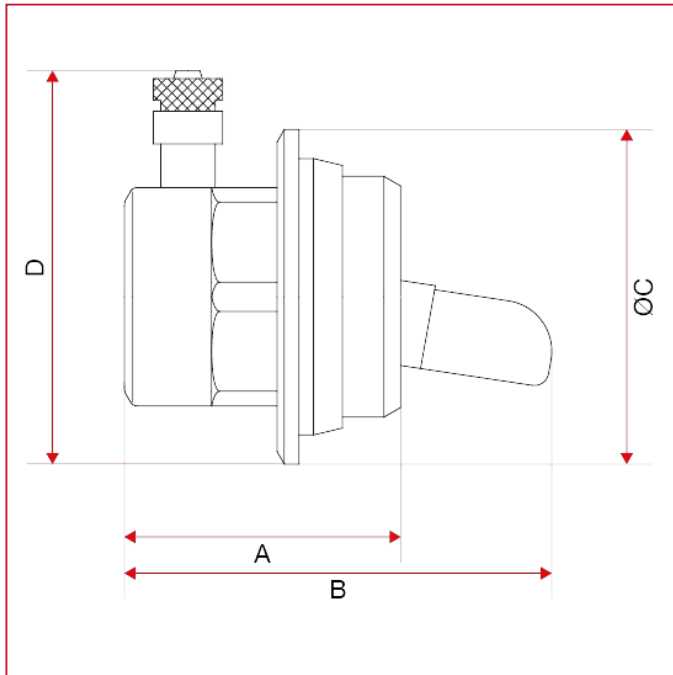




VÁLVULAS DE ESCAPE DE AIRE Y DE SEGURIDAD

299 Tapón para radiadores con válvula de escape de aire

Dimensiones totales



	1" DX	1" SX
A	33	33
B	59	59
C	46	46
D	53	53
Kg/cm2 bar	10	10
LBS - psi	145	145