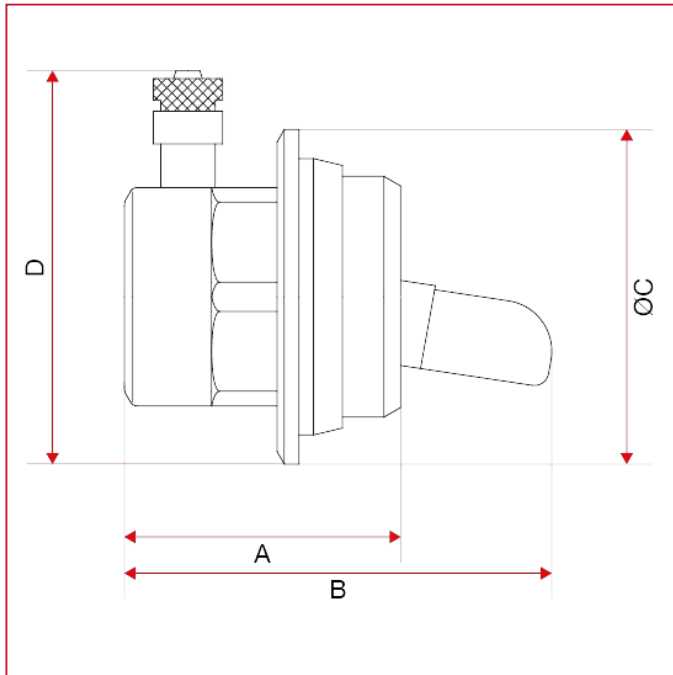




ENTLÜFTUNGS- UND SICHERHEITSVENTILE

299 Stopfen für Heizkörper, mit Entlüftungsventil

GESAMTABMESSUNGEN



	1" DX	1" SX
A	33	33
B	59	59
C	46	46
D	53	53
Kg/cm ² bar	10	10
LBS - psi	145	145