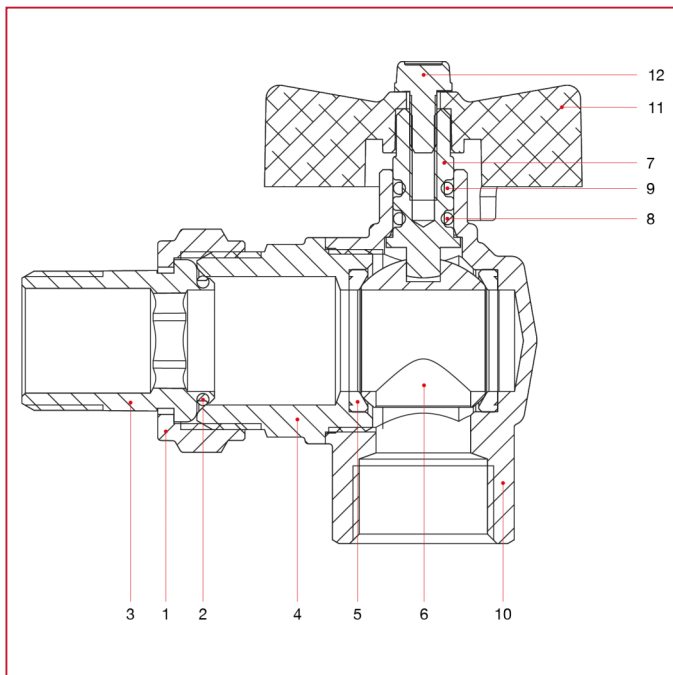




VÁLVULAS DE ESFERA PASO TOTAL IDEAL

298 Válvula de esfera de escuadra ideal[®], paso total, para colectores

MATERIALES



POS.	DESCRIPCIÓN	N.	MATERIAL
1	Tuerca	1	Latón niquelado CW617N
2	Junta tórica	1	NBR
3	Codo	1	Latón niquelado CW617N
4	Manguito	1	Latón niquelado CW617N
5	Alojamiento	2	P.T.F.E.
6	Esfera	1	Latón cromado CW617N
7	Varilla	1	Latón CW614N
8	Junta tórica	1	NBR
9	Junta tórica	1	Viton®
10	Cuerpo	1	Latón niquelado CW617N
11	Tirador en T	1	Aluminio pintado
12	Tornillo	1	Acero galvanizado C4C