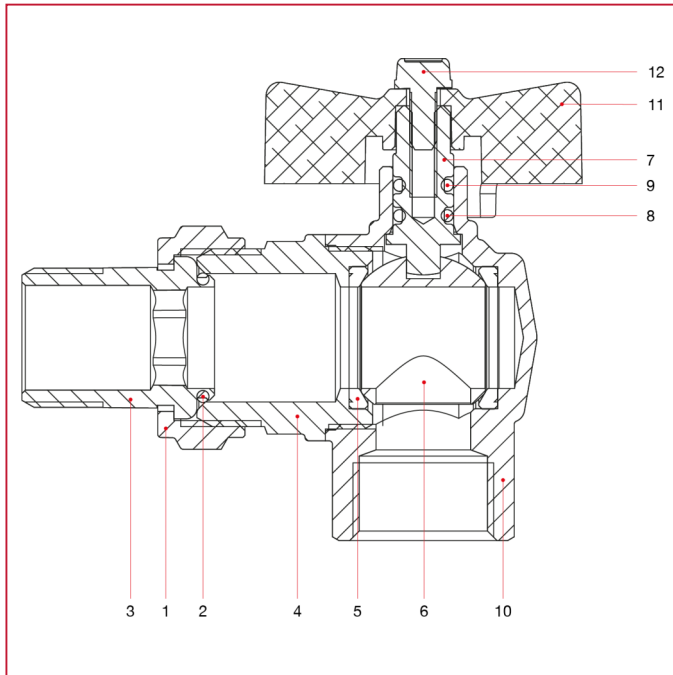




全通径球阀：IDEAL

298 Ideal 全通径角型球阀，可用于连接分水器

材料



位置	产品说明	N.	材料
1	螺母	1	黄铜镀镍 CW617N
2	O 型圈	1	NBR
3	活接接头	1	黄铜镀镍 CW617N
4	端接头	1	黄铜镀镍 CW617N
5	阀座	2	P.T.F.E.
6	阀球	1	黄铜镀铬 CW617N
7	阀杆	1	黄铜 CW614N
8	O 型圈	1	NBR
9	O 型圈	1	Viton®
10	主体	1	黄铜镀镍 CW617N
11	T 形手柄	1	浸漆铝
12	螺丝	1	镀锌钢 C4C