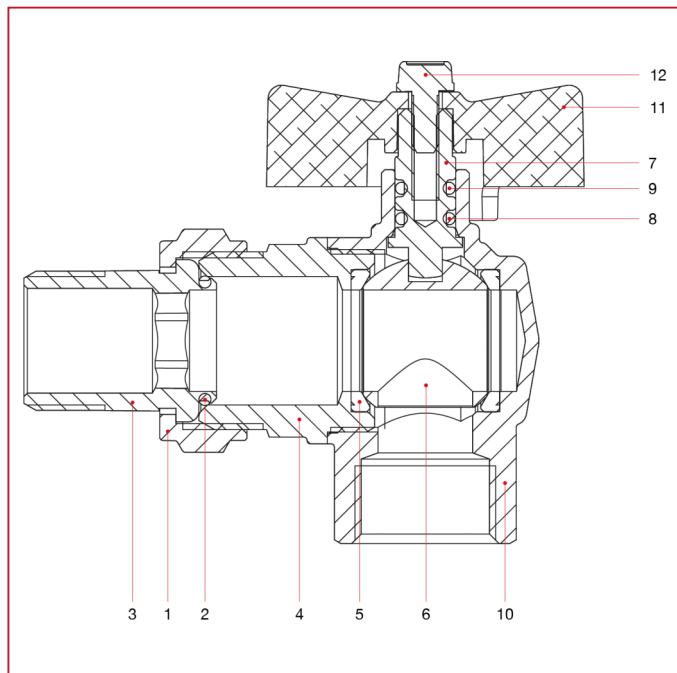




# ПОЛНОПРОХОДНЫЕ ШАРОВЫЕ КРАНЫ: IDEAL

## 298 IDEAL кран шаровый угловой, полнопроходной, со сгоном

### МАТЕРИАЛЫ



N.	ОПИСАНИЕ	КО Л.	МАТЕРИАЛ
1	Гайка	1	Никелированная латунь CW617N
2	Уплотнительное кольцо	1	БНК
3	Хвостовик	1	Никелированная латунь CW617N
4	Муфта	1	Никелированная латунь CW617N
5	Седло	2	Тефлон
6	Шар	1	Хромированная латунь CW617N
7	Шток	1	Латунь CW614N
8	Уплотнительное кольцо	1	БНК
9	Уплотнительное кольцо	1	Viton®
10	Корпус	1	Никелированная латунь CW617N
11	Т-образная ручка	1	Окрашенный алюминий
12	Винт	1	Оцинкованная сталь С4С