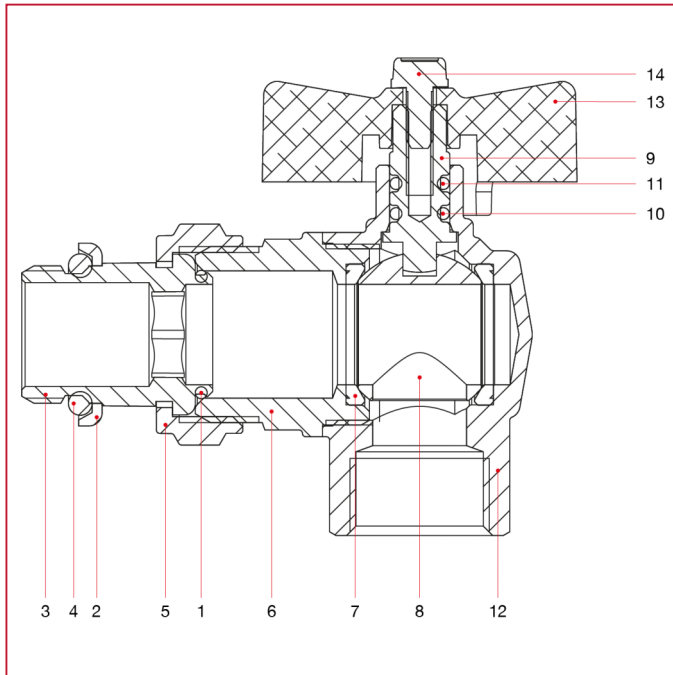




VANNES À BOISSEAU SPHÉRIQUE IDEAL, PASSAGE INTÉGRAL

298S Vanne coudée à boisseau sphérique Ideal, passage intégral avec joint torique pour collecteurs

MATÉRIAUX



POS.	DESCRIPTION	Q.té	MATÉRIAU
1	Joint torique	1	NBR
2	Bague	1	Acier
3	Queue	1	Laiton nickelé CW617N
4	Joint torique	1	NBR
5	Écrou	1	Laiton nickelé CW617N
6	Manchon	1	Laiton nickelé CW617N
7	Siège	2	PTFE
8	Boisseau sphérique	1	Laiton chromé CW617N
9	Tige	1	Laiton CW614N
10	Joint torique	1	NBR
11	Joint torique	1	Viton®
12	Corps	1	Laiton nickelé CW617N
13	Poignée en T	1	Aluminium peint
14	Vis	1	Acier galvanisé C4C