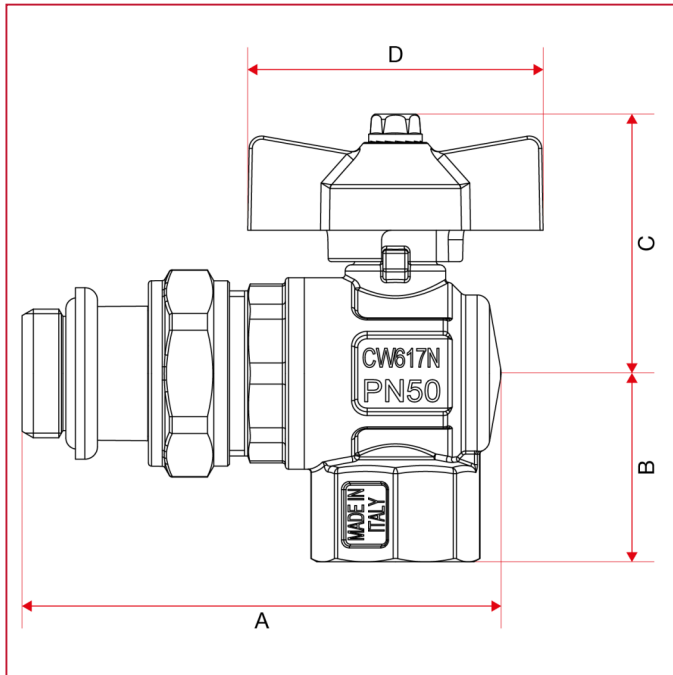




## 全通径球阀：IDEAL

298S Ideal 带 O 型圈全通径角型球阀，可用于连接分水器

### 总尺寸



	1/2"	3/4"	1"
DN	15	20	25
A	76,2	89,5	105,5
B	30	33,5	39,75
C	41	47	51
D	47	62	62
Kg/cm <sup>2</sup> bar	50	40	40
LBS - psi	725	580	580