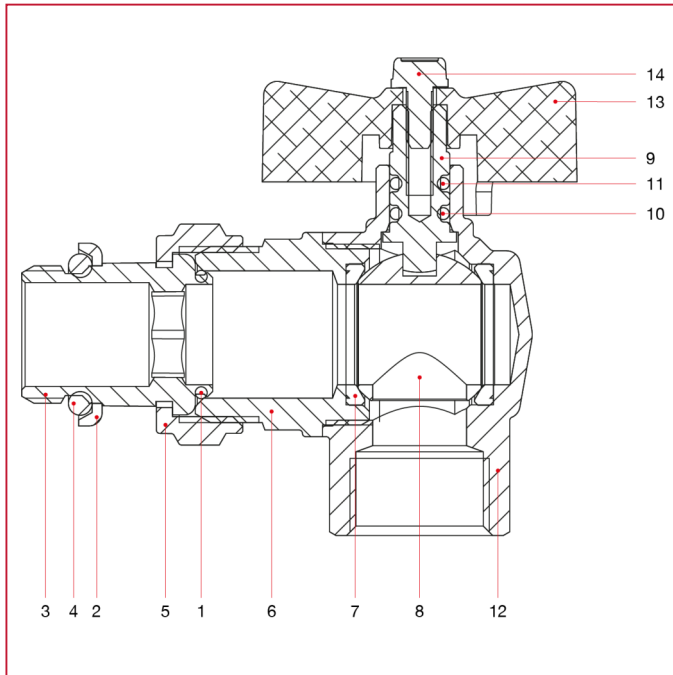




ACCESSORI PER COLLETTORI

298SK Kit Valvole a sfera ad angolo

MATERIALI



POS.	DESCRIZIONE	N.	MATERIALE
1	O-ring	1	NBR
2	Anello	1	Acciaio
3	Codolo	1	Ottone nichelato CW617N
4	O-ring	1	NBR
5	Dado	1	Ottone nichelato CW617N
6	Manicotto	1	Ottone nichelato CW617N
7	Sede	2	P.T.F.E.
8	Sfera	1	Ottone cromato CW617N
9	Asta	1	Ottone CW614N
10	O-ring	1	NBR
11	O-ring	1	Viton®
12	Corpo	1	Ottone nichelato CW617N
13	Maniglia a T	1	Alluminio verniciato
14	Vite	1	Acciaio zincato C4C