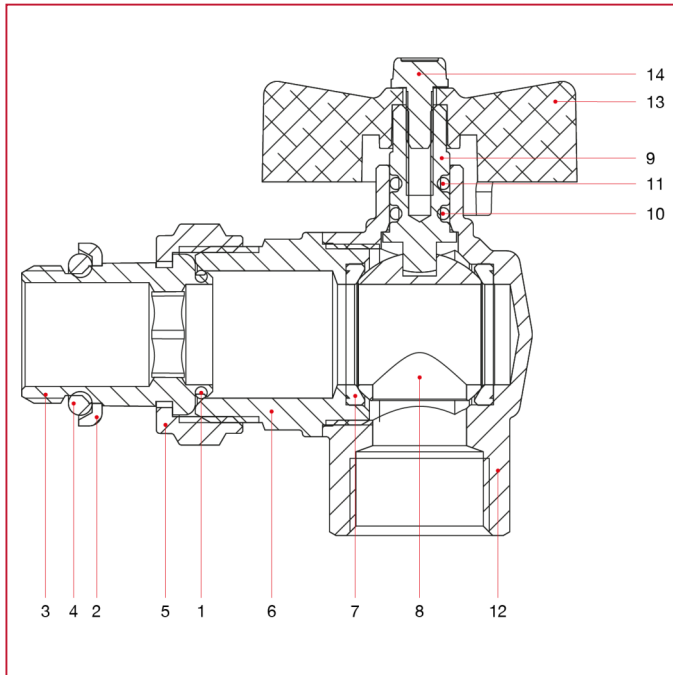




# ZUBEHÖRE FÜR VORMONTIERTE HEIZKREISVERTEILER

## 298SK Kugelhähne Satz Eckausführung

### WERKSTOFFE



NUM.	BESCHREIBUNG	Qt	MATERIALIEN
1	O-Ring	1	NBR
2	Ring	1	Stahl
3	Verschraubung	1	Vernickeltes Messing CW617N
4	O-Ring	1	NBR
5	Mutter	1	Vernickeltes Messing CW617N
6	Muffe	1	Vernickeltes Messing CW617N
7	Sitz	2	P.T.F.E.
8	Kugel	1	Verchromtes Messing CW617N
9	Spindel	1	Messing CW614N
10	O-Ring	1	NBR
11	O-Ring	1	Viton®
12	Gehäuse	1	Vernickeltes Messing CW617N
13	T-Griff	1	Lackiertes Aluminium
14	Schraube	1	Verzinkter Stahl C4C