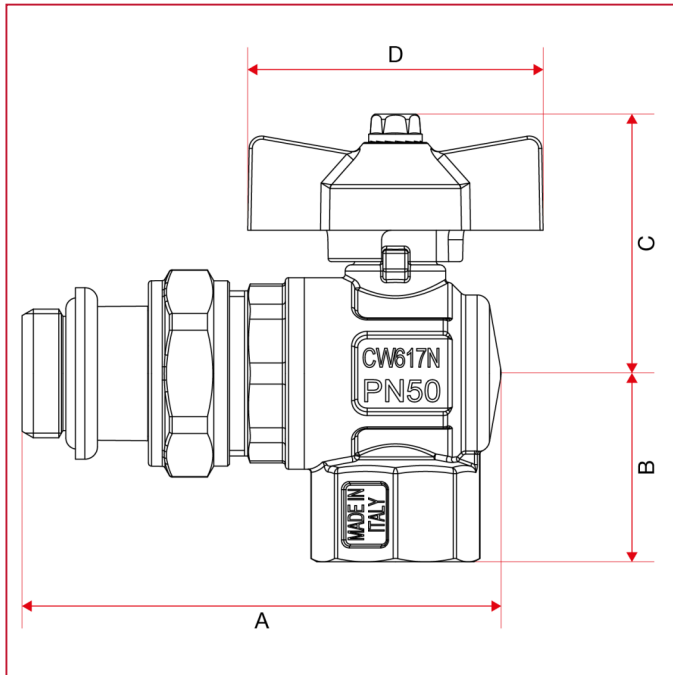




ACCESSOIRES POUR COLLECTEURS

298SK Kit vannes coudées à boisseau sphérique Ideal, passage intégral avec joint torique pour collecteurs

DIMENSIONS



	1"
DN	25
A	105,5
B	39,75
C	51
D	62
Kg/cm ² bar	40
LBS - psi	580