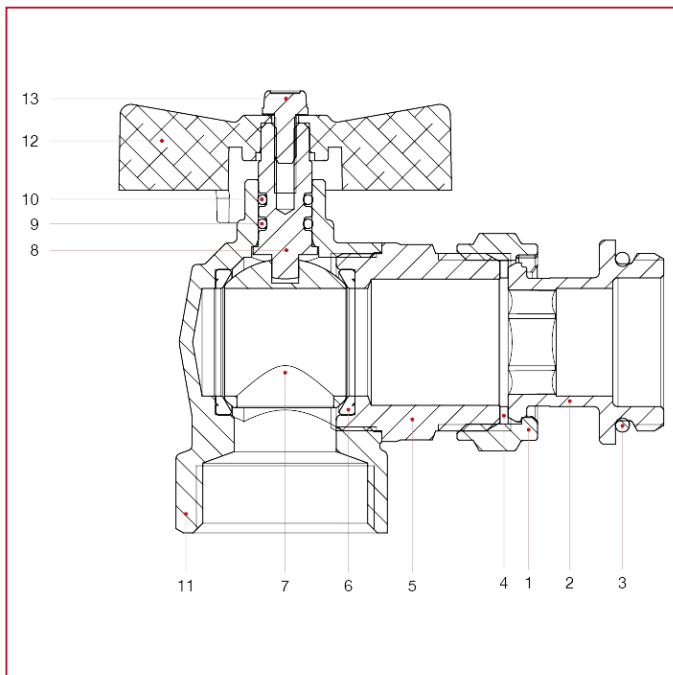




ACCESSOIRES POUR COLLECTEURS

298RSK Kit vannes coudées à boisseau sphérique, modèle compact

MATÉRIAUX



POS.	DESCRIPTION	Q.té	MATÉRIAU
1	Écrou	1	Laiton nickelé CW617N
2	Queue	1	Laiton nickelé CW617N
3	Joint torique	1	EPDM
4	Joint	1	FASIT OMNIA
5	Manchon	1	Laiton nickelé CW617N
6	Siège	2	PTFE
7	Boisseau sphérique	1	Laiton chromé CW617N
8	Tige de manœuvre	1	Laiton CW614N
9	Joint torique	1	NBR
10	Joint	1	VITON®
11	Corps	1	Laiton nickelé CW617N
12	Poignée papillon	1	Aluminium
13	Vis	1	Acier galvanisé C4C