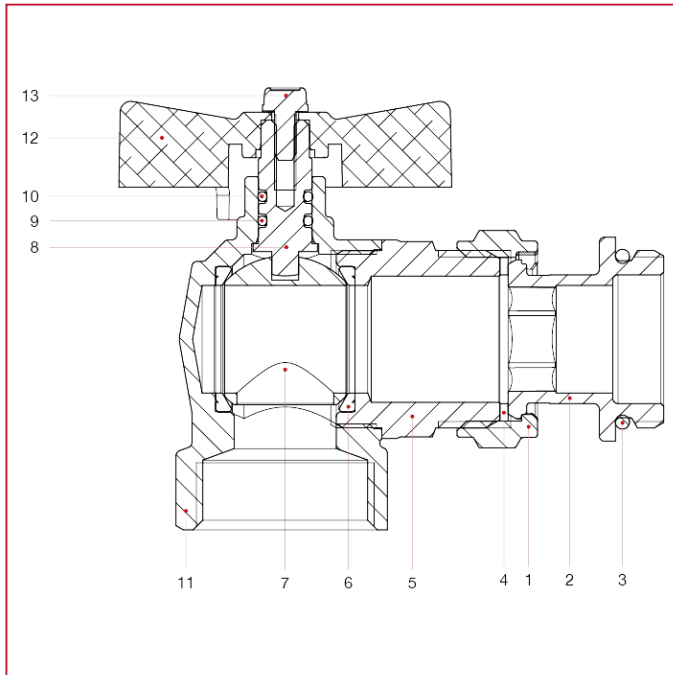




ZUBEHÖRE FÜR VORMONTIERTE HEIZKREISVERTEILER

298RSK Kugelhähne Satz Eckausführung - kompakte Ausführung

WERKSTOFFE



NUM.	BESCHREIBUNG	Qt	MATERIALIEN
1	Mutter	1	Vernickeltes Messing CW617N
2	Verschraubung	1	Vernickeltes Messing CW617N
3	O-Ring	1	EPDM
4	Dichtung	1	FASIT OMNIA
5	Muffe	1	Vernickeltes Messing CW617N
6	Sitz	2	P.T.F.E.
7	Kugel	1	Verchromtes Messing CW617N
8	Steuerspindel	1	Messing CW614N
9	O-Ring	1	NBR
10	Dichtung	1	VITON®
11	Gehäuse	1	Vernickeltes Messing CW617N
12	Flügelgriff	1	Aluminium
13	Schraube	1	Verzinkter Stahl C4C