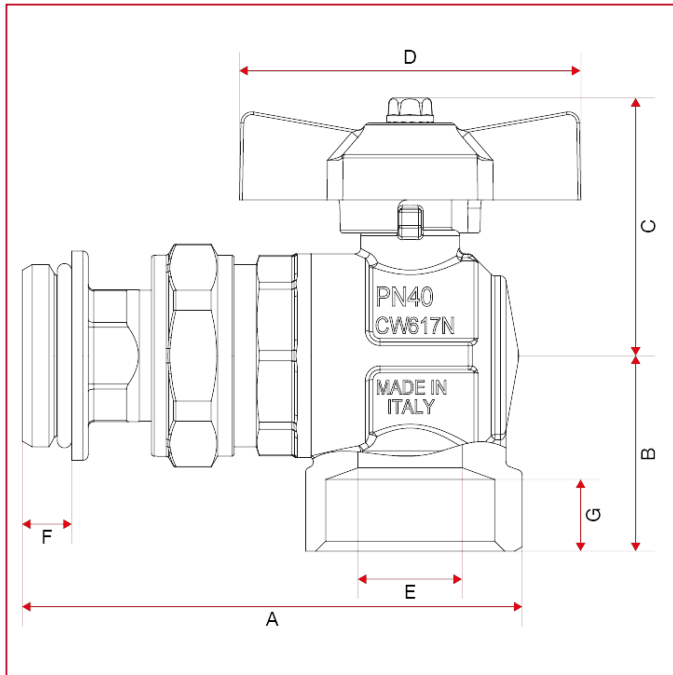




分水器配件

298RSK 角型球阀套件 - 紧凑型

总尺寸



	1"
DN	25
A	91
B	35,5
C	47
D	62
E	19
F	9
G	13
Kg/cm ² bar	40
LBS - psi	580