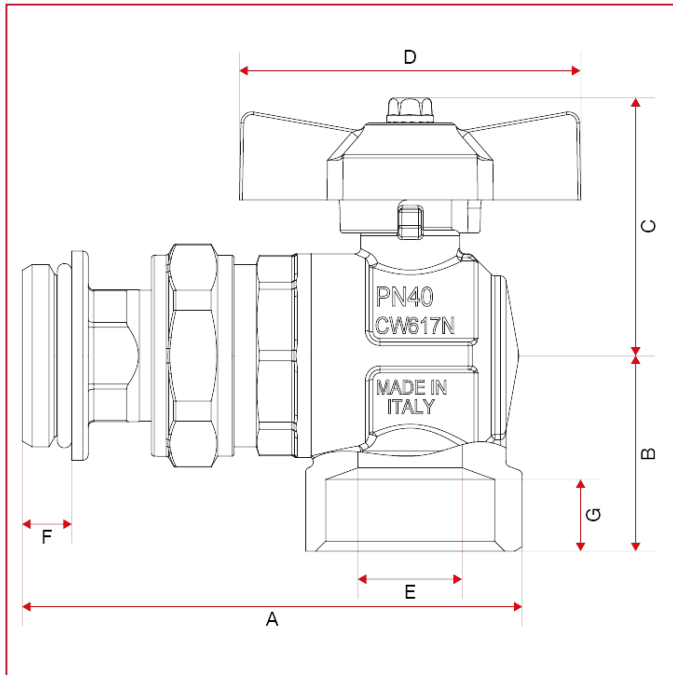




ACCESORIOS PARA COLECTORES

298RSK Kit válvulas de esfera angular - modelo compacto

Dimensiones totales



	1"
DN	25
A	91
B	35,5
C	47
D	62
E	19
F	9
G	13
Kg/cm2 bar	40
LBS - psi	580