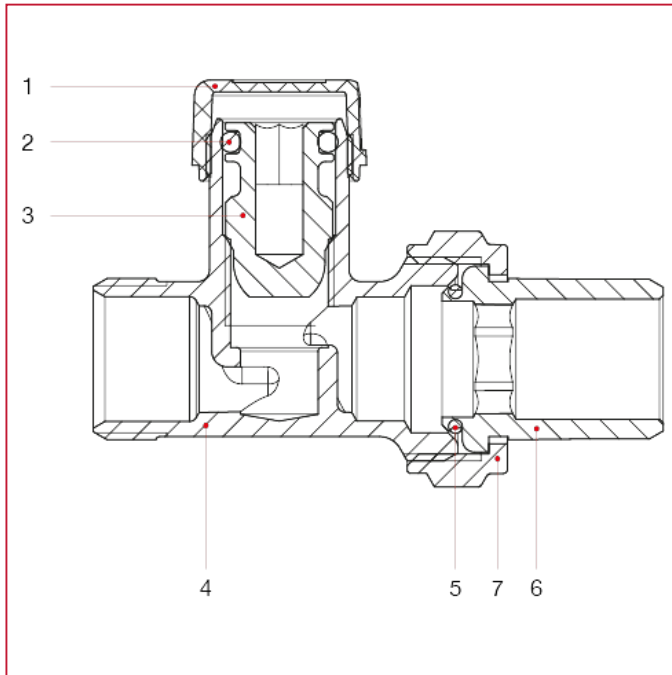




# VÁLVULAS MANUALES Y DETENTORES

## 297 Detentore recto

### MATERIALES



| POS. | DESCRIPCIÓN | N. | MATERIAL               |
|------|-------------|----|------------------------|
| 1    | Tapón       | 1  | ABS                    |
| 2    | Junta       | 1  | EPDM                   |
| 3    | Tuerca      | 1  | Latón CW614N           |
| 4    | Cuerpo      | 1  | Latón niquelado CW617N |
| 5    | Junta       | 1  | NBR                    |
| 6    | Codo        | 1  | Latón niquelado CW617N |
| 7    | Tuerca      | 1  | Latón niquelado CW617N |