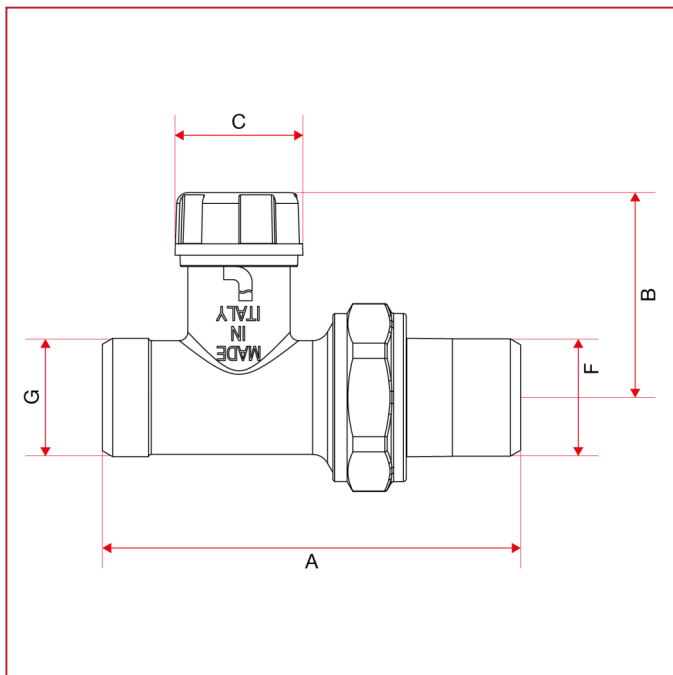




# HANDVENTIL UND RÜCKLAUFVERSCHRAUBUNG

## 297 Gerade Rücklaufverschraubung

### GESAMTABMESSUNGEN



	1/2"
DN	15
A	73,5
B	36
C	22,5
F	1/2"
G	1/2"
Kg/cm <sup>2</sup> bar	10
LBS - psi	145