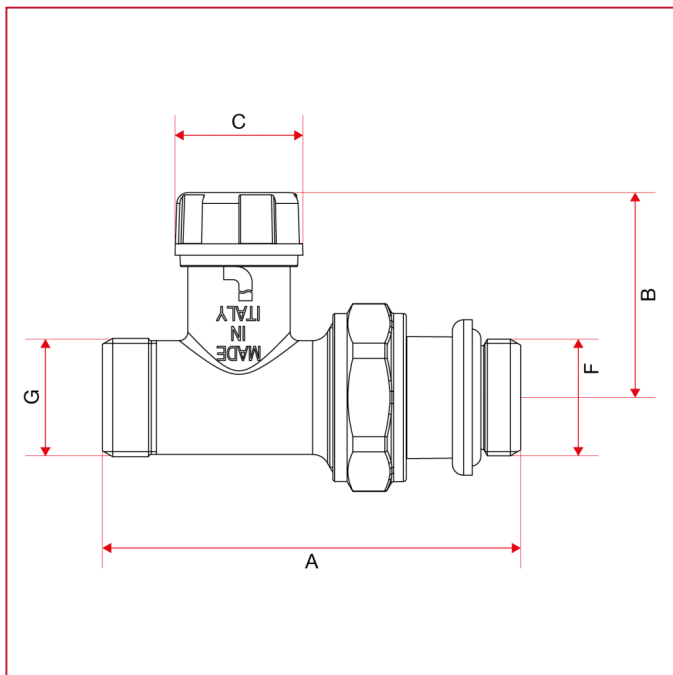




# THERMOSTATVENTILE UND RÜCKLAUFVERSCHRAUBUNG

## 297S Gerade Rücklaufverschraubung, Außengewindeanschluss

### GESAMTABMESSUNGEN



|                        | 3/8" | 1/2" |
|------------------------|------|------|
| DN                     | 10   | 15   |
| A                      | 72   | 73,5 |
| B                      | 36   | 36   |
| C                      | 22,5 | 22,5 |
| F                      | 3/8" | 1/2" |
| G                      | 1/2" | 1/2" |
| Kg/cm <sup>2</sup> bar | 10   | 10   |
| LBS - psi              | 145  | 145  |