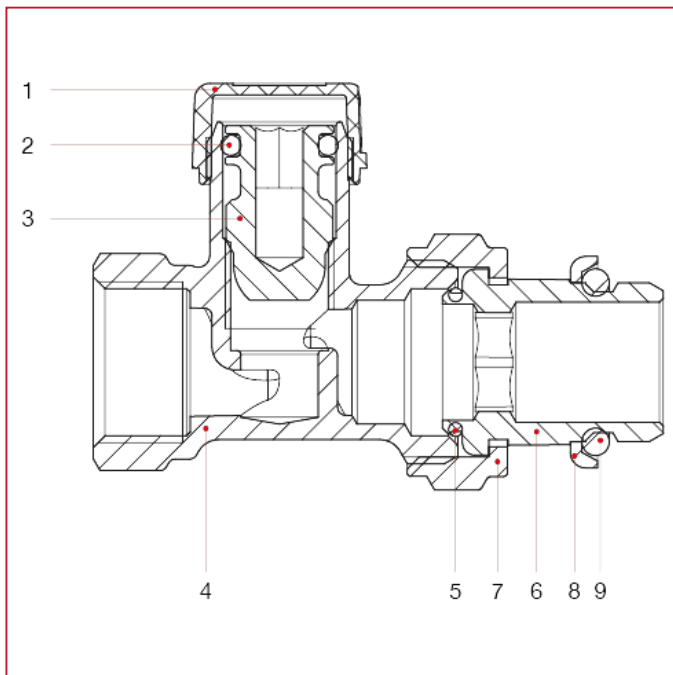




VANNES MANUELLES ET COUDES DE RÉGLAGE

296S Coude de réglage droit

MATÉRIAUX



| POS. | DESCRIPTION | Q.té | MATÉRIAU |
|------|-------------|------|-----------------------|
| 1 | Bouchon | 1 | ABS |
| 2 | Joint | 1 | EPDM |
| 3 | Tête | 1 | Laiton CW614N |
| 4 | Corps | 1 | Laiton nickelé CW617N |
| 5 | Joint | 1 | NBR |
| 6 | Queue | 1 | Laiton nickelé CW617N |
| 7 | Écrou | 1 | Laiton nickelé CW617N |
| 8 | Bague | 1 | Acier galvanisé Fe |
| 9 | Joint | 1 | NBR |