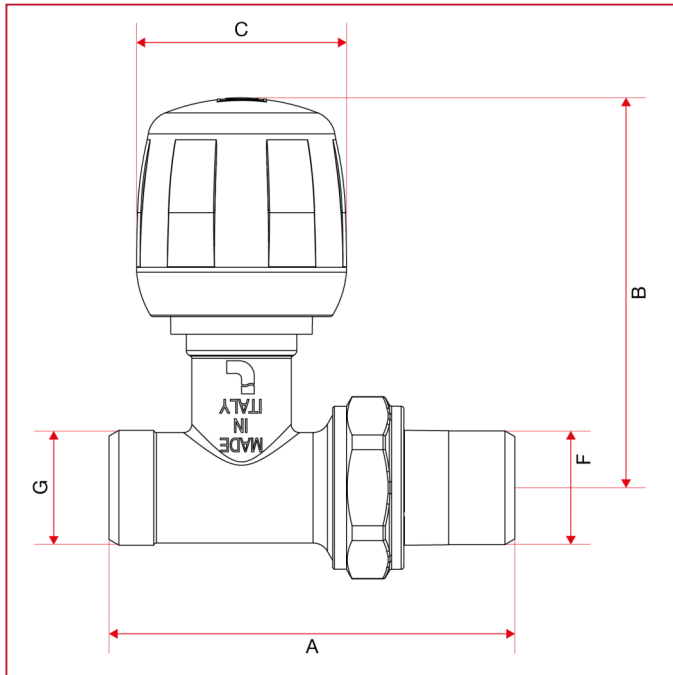




# HANDVENTIL UND RÜCKLAUFVERSCHRAUBUNG

## 295 Gerades Ventil, Handbedienung

### GESAMTABMESSUNGEN



	1/2"
DN	15
A	73,5
B	70,6
C	38
F	1/2"
G	1/2"
Kg/cm <sup>2</sup> bar	10
LBS - psi	145