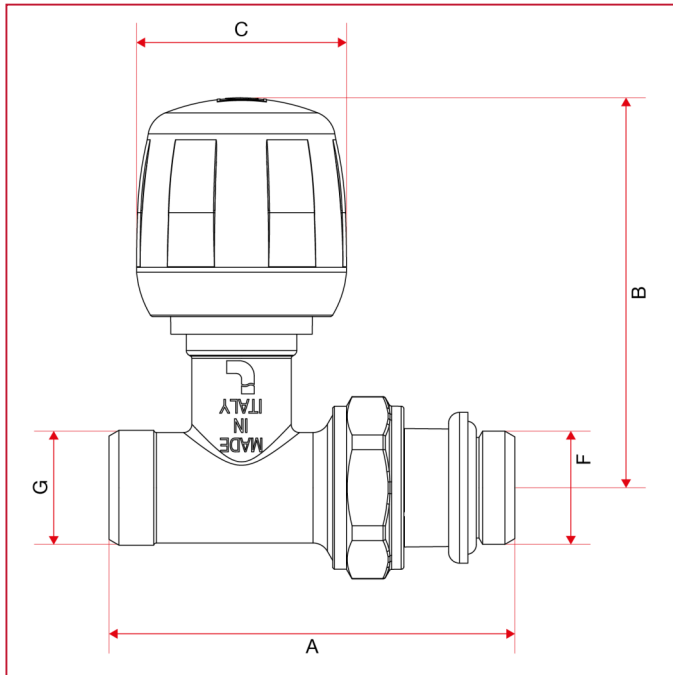




# VANNES MANUELLES ET COUDES DE RÉGLAGE

## 295S Vanne droite manuelle

### DIMENSIONS



	1/2"
DN	15
A	73,5
B	70,6
C	38
F	1/2"
G	1/2"
Kg/cm2 bar	10
LBS - psi	145