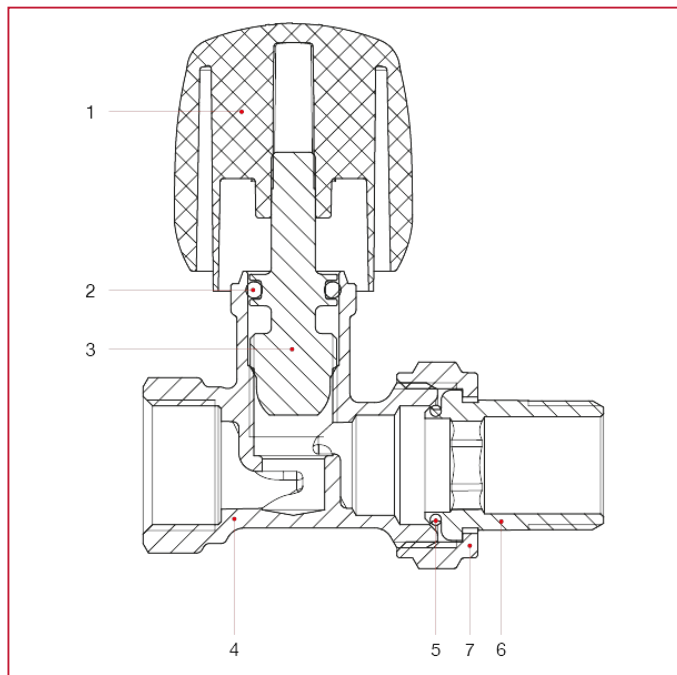




# РУЧНЫЕ ВЕНТИЛИ И ЗАПОРНЫЕ КЛАПАНЫ

## 294 Прямой ручной вентиль

### МАТЕРИАЛЫ



| N. | ОПИСАНИЕ                 | КО Л. | МАТЕРИАЛ                     |
|----|--------------------------|-------|------------------------------|
| 1  | Ручка                    | 1     | АБС-пластик                  |
| 2  | Уплотнительная прокладка | 1     | СКЭПТ                        |
| 3  | Нажимной винт            | 1     | Латунь CW614N                |
| 4  | Корпус                   | 1     | Никелированная латунь CW617N |
| 5  | Уплотнительная прокладка | 1     | БНК                          |
| 6  | Хвостовик                | 1     | Никелированная латунь CW617N |
| 7  | Гайка                    | 1     | Никелированная латунь CW617N |