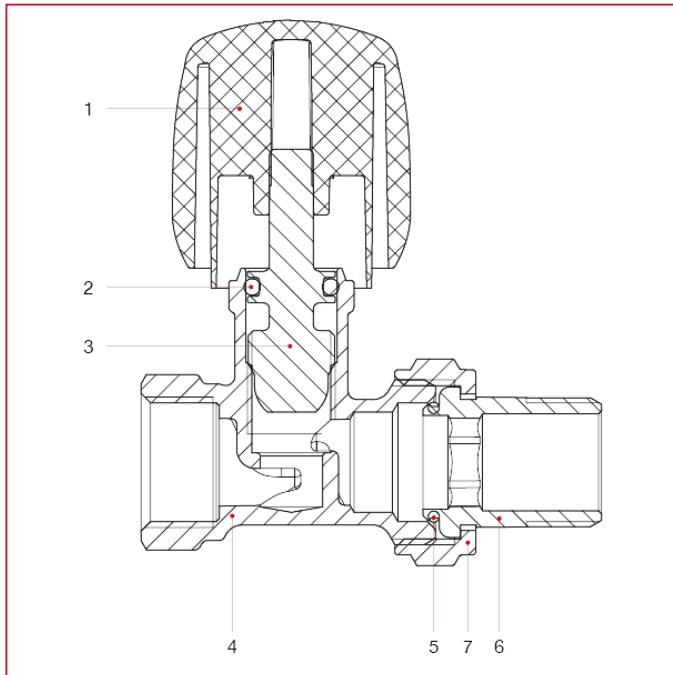




# HANDVENTIL UND RÜCKLAUFVERSCHRAUBUNG

## 294 Gerades Ventil, Handbedienung

### WERKSTOFFE



NUM.	BESCHREIBUNG	Qt	MATERIALIEN
1	Griff	1	ABS
2	Dichtung	1	EPDM
3	Oberteil	1	Messing CW614N
4	Gehäuse	1	Vernickeltes Messing CW617N
5	Dichtung	1	NBR
6	Verschraubung	1	Vernickeltes Messing CW617N
7	Mutter	1	Vernickeltes Messing CW617N