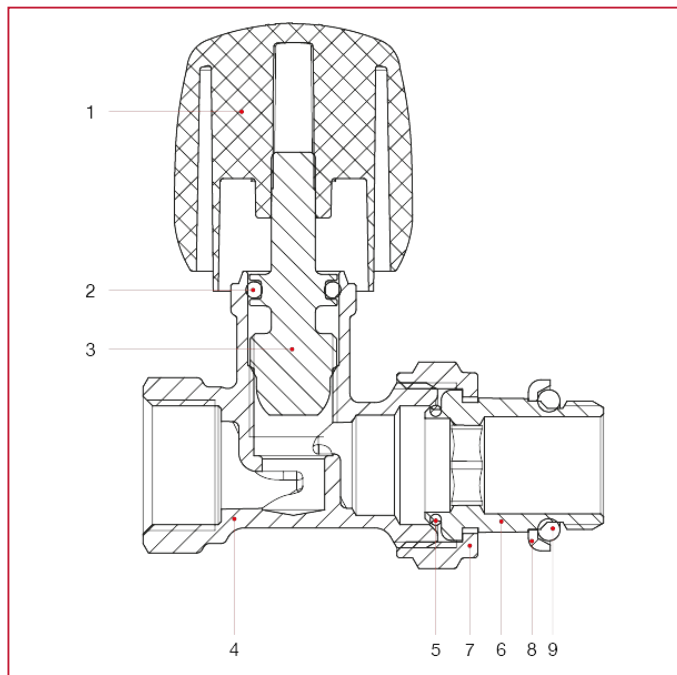




РУЧНЫЕ ВЕНТИЛИ И ЗАПОРНЫЕ КЛАПАНЫ

294S Прямой ручной вентиль

МАТЕРИАЛЫ



N.	ОПИСАНИЕ	КО Л.	МАТЕРИАЛ
1	Ручка	1	АБС-пластик
2	Уплотнительная прокладка	1	СКЭПТ
3	Нажимной винт	1	Латунь CW614N
4	Корпус	1	Никелированная латунь CW617N
5	Уплотнительная прокладка	1	БНК
6	Хвостовик	1	Никелированная латунь CW617N
7	Гайка	1	Никелированная латунь CW617N
8	Кольцо	1	Сталь Fe
9	Уплотнительная прокладка	1	БНК