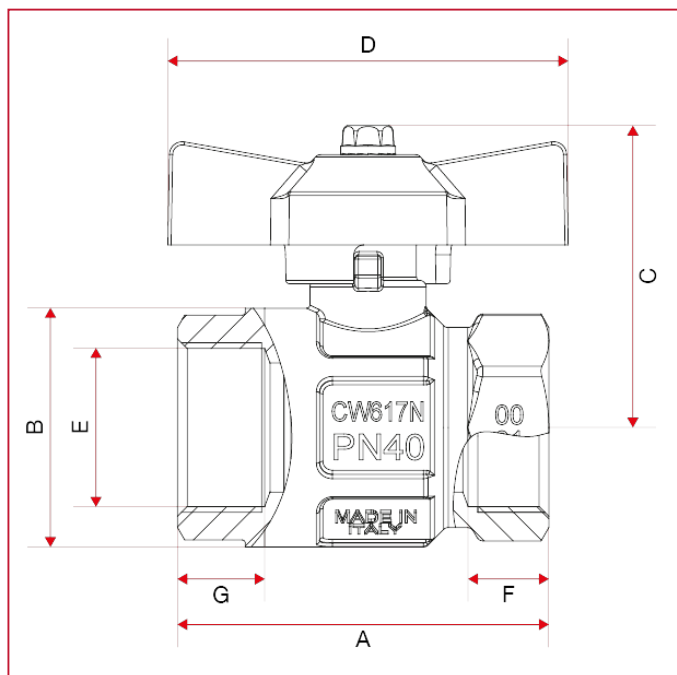




VALVOLE A SFERA ECOLOGICHE IDEAL DVGW

292P Valvola a sfera Ideal DVGW, passaggio totale

INGOMBRI



| | 1/4" | 3/8" | 1/2" | 3/4" | 1" |
|------------------------|------|------|------|------|------|
| DN | 8 | 10 | 15 | 20 | 25 |
| A | 44,4 | 44,4 | 50,5 | 57,5 | 70 |
| B | 23,5 | 24 | 30,5 | 37 | 45,5 |
| C | 37,3 | 37,3 | 41,3 | 46,8 | 50,8 |
| D | 47 | 47 | 47 | 62 | 62 |
| E | 10 | 10 | 15 | 20 | 25 |
| F | 10 | 10 | 12 | 12,5 | 15 |
| G | 10 | 10 | 12,5 | 13,5 | 15 |
| Kg/cm ² bar | 50 | 50 | 50 | 40 | 40 |
| LBS - psi | 725 | 725 | 725 | 580 | 580 |