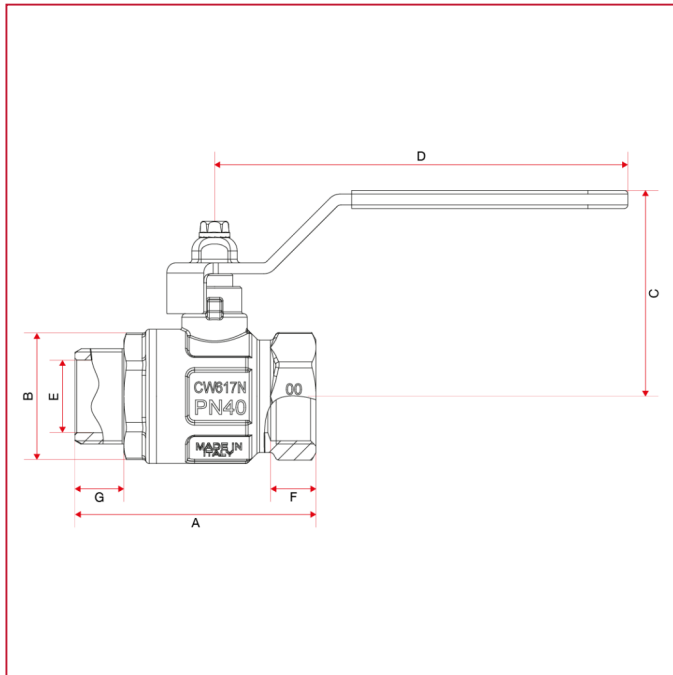




VÁLVULAS DE ESFERA ECOLÓGICAS IDEAL DVGW

291P Válvula de esfera Ideal DVGW paso total

Dimensiones totales



	1/4"	3/8"	1/2"	3/4"	1"	1"1/4	1"1/2	2"
DN	8	10	15	20	25	32	40	50
A	53,9	53,9	58,5	66,5	78,5	91,5	105,5	124
B	23,5	24	30,5	37	45,5	57	70	85
C	42,3	42,3	46,3	56,8	60,8	76,3	82,3	99,3
D	86	86	86	114	114	138,5	138,5	158,5
E	8	10	15	20	25	32	39	50
F	10	10	12	12,5	15	17	18,5	22
G	10,5	10,5	11,5	13,5	14,5	17	19	21
Kg/cm2 bar	50	50	50	40	40	30	30	25
LBS - psi	725	725	725	580	580	435	435	362,5