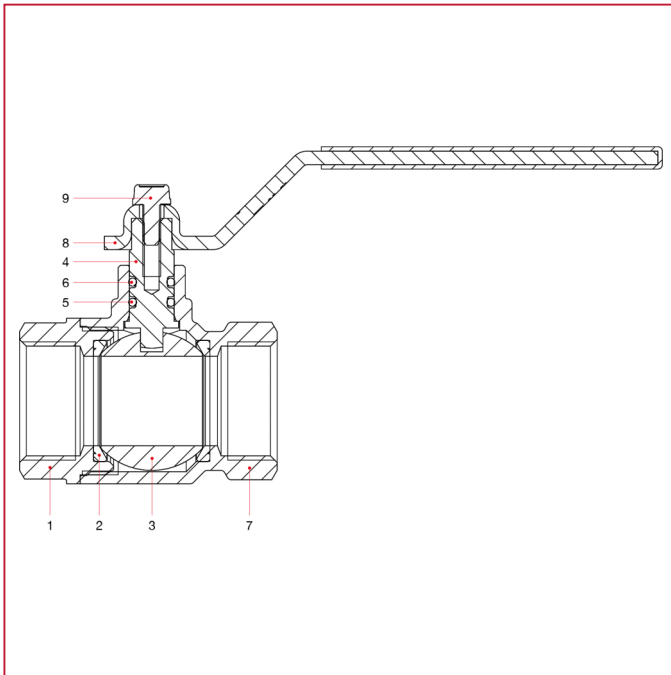




全口径球阀：IDEAL

290XB Ideal 全口径球阀，带平不锈钢手柄

材料



位置	产品说明	N.	材料
1	内牙端接头	1	黄铜镀镍 CW617N
2	阀座	2	P.T.F.E.
3	阀球	1	黄铜镀铬 CW617N
4	阀杆	1	黄铜 CW614N
5	O 型圈	1	NBR
6	O 型圈	1	Viton®
7	主体	1	黄铜镀镍 CW617N
8	扁平长把手柄	1	不锈钢 AISI 304
9	螺丝	1	不锈钢 AISI 430